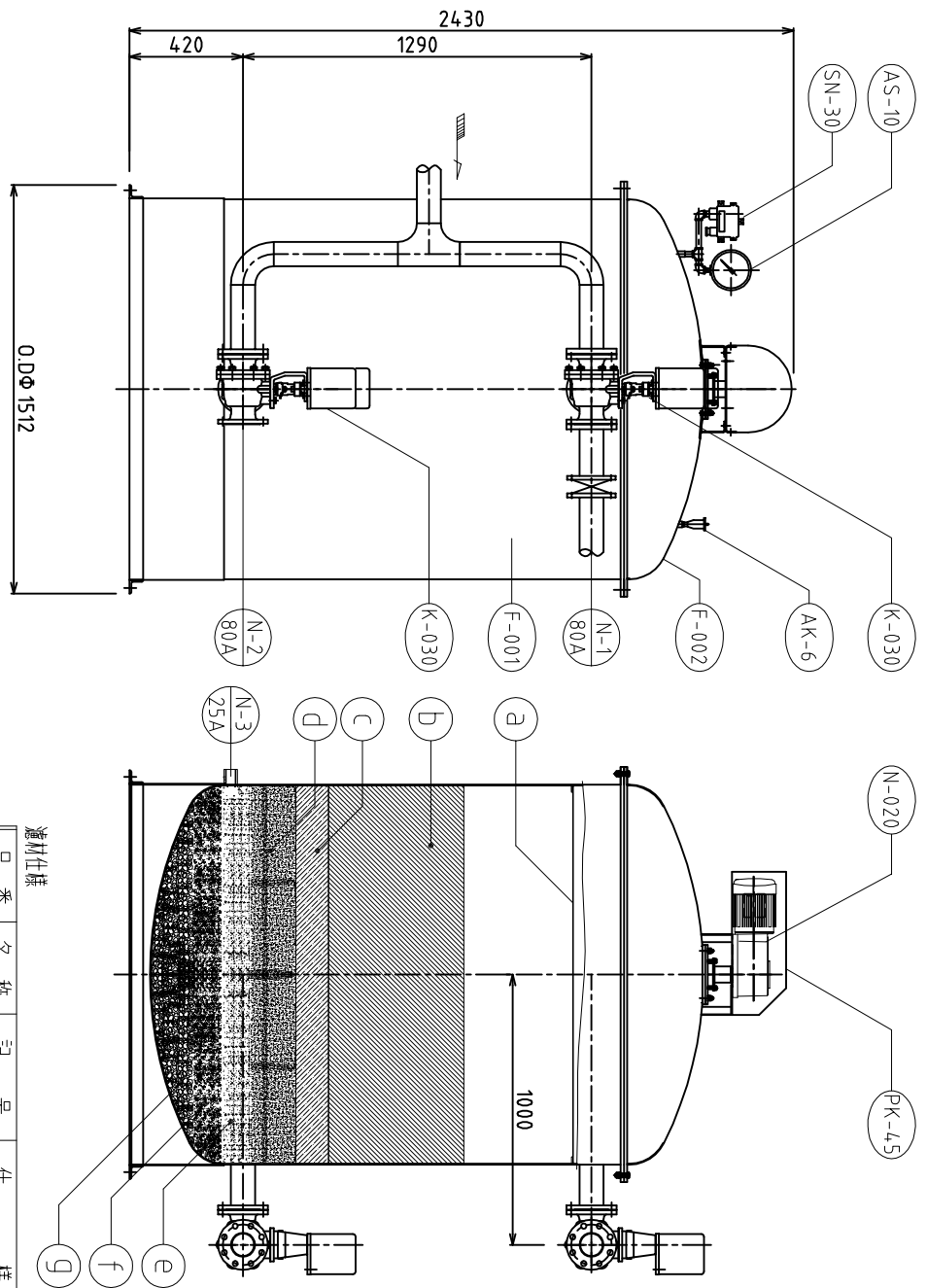
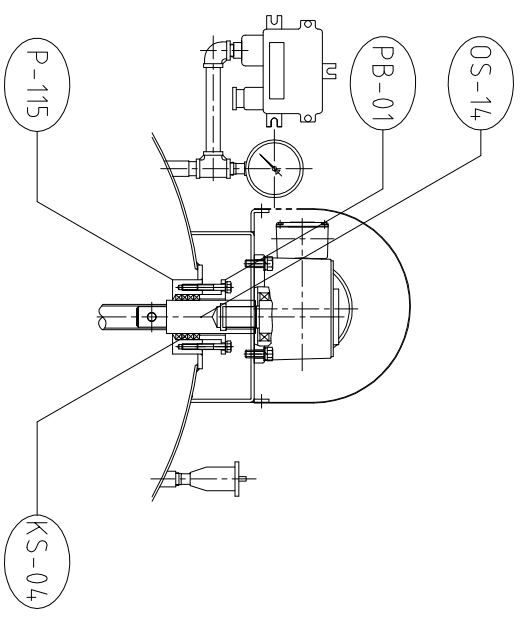


機器全体姿図



駆動部断面詳細



ノズルオリエンテーション

N-1	80A	処理運転時：原水入口	逆洗運転時：逆洗排水出口
N-2	80A	処理運転時：処理水出口	逆洗運転時：原水入口
N-3	アラゲ SUS304 25A	本体(1/1)	

濾材仕様

品番	名称	記号	仕様
a	スクリーン	—	SUS304 P-PL
b	2号圭砂	斜線	70%以上含微粒子濾層
c	3号メッシュ	点線	除鉄除マンガン濾層
d	4号濾材	格子	支持砂利
e	5号濾材	点線	支持砂利
f	6号濾材	点線	支持砂利
g	7号濾材	点線	支持砂利

品番	部品名	材料	個数	備考
AK-6	自動空気抜き弁	SUS304	1	
SN-30	圧力入ゲージ		1	
AS-10	圧力計		1	
OS-14	カットリソグ軸	SUS304	1	260×φ60
KS-04	クランプノック	ニチフス	1	
PK-45	モーターカバー	SUS304	1	
PB-01	パッキン押エ	BS	1	
P-115	パッキンター	SUS304	1	
N-020	攪拌モーター	7.5kW	1	3φ200V×0.75kW
K-030	電動三方弁	SCS13	2	80A
F-002	本体ケーシング蓋	SUS304	1	
F-001	本体ケーシング	SUS304	1	1.1Dφ14.00×1830H

備考

承認 承認 承認 承認

APPROVED BY CHECKED BY DESIGNED/DRAWN BY

株式会社宇都宮製作所

全自動型圧力式急速濾過機 US-14-0-ST

日付 DATE 尺 1:1

SCALE

REMARKS