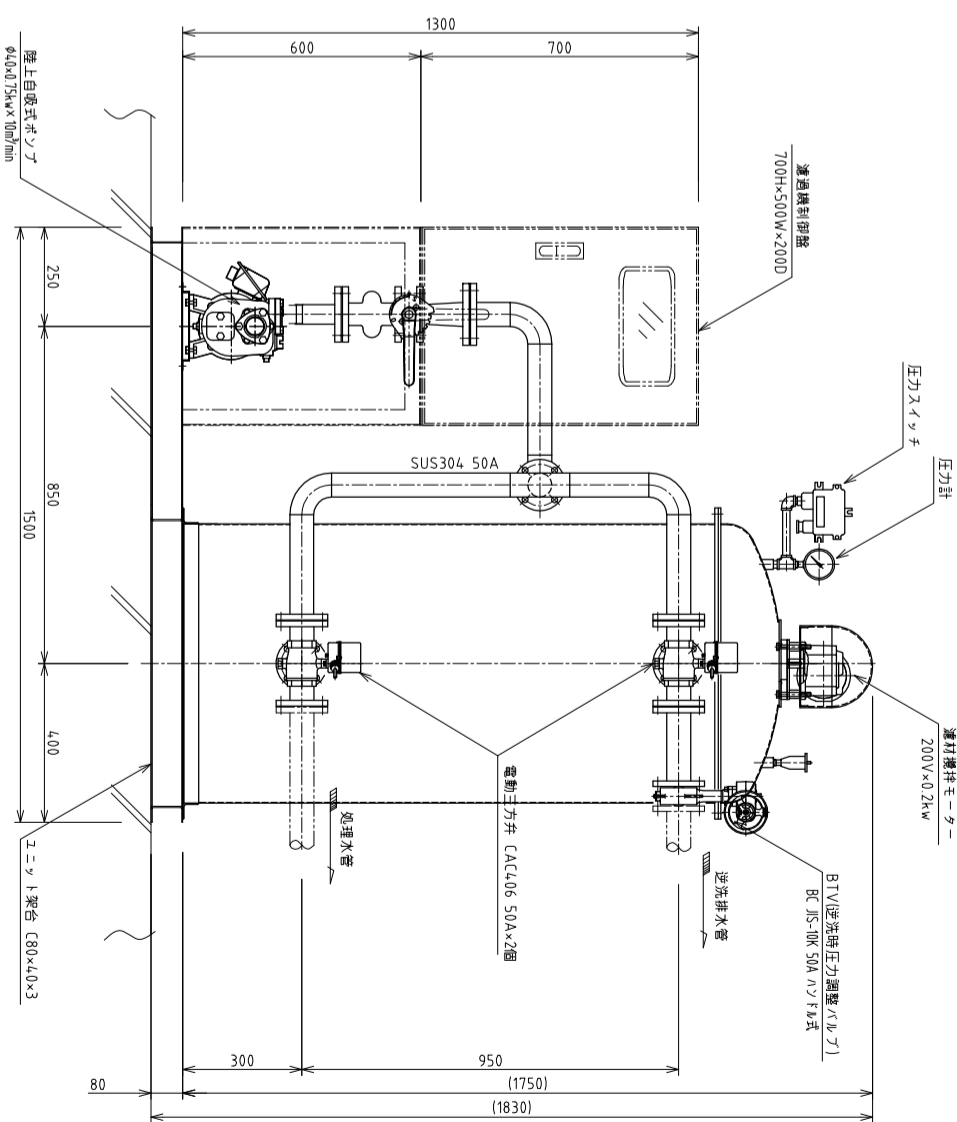
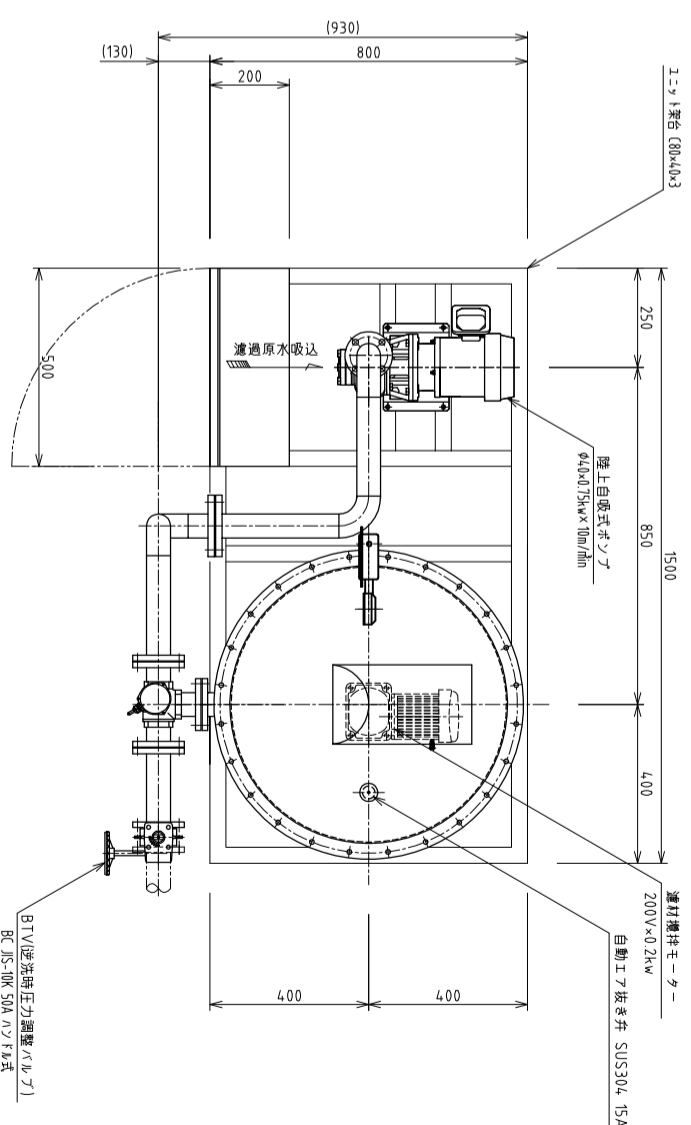
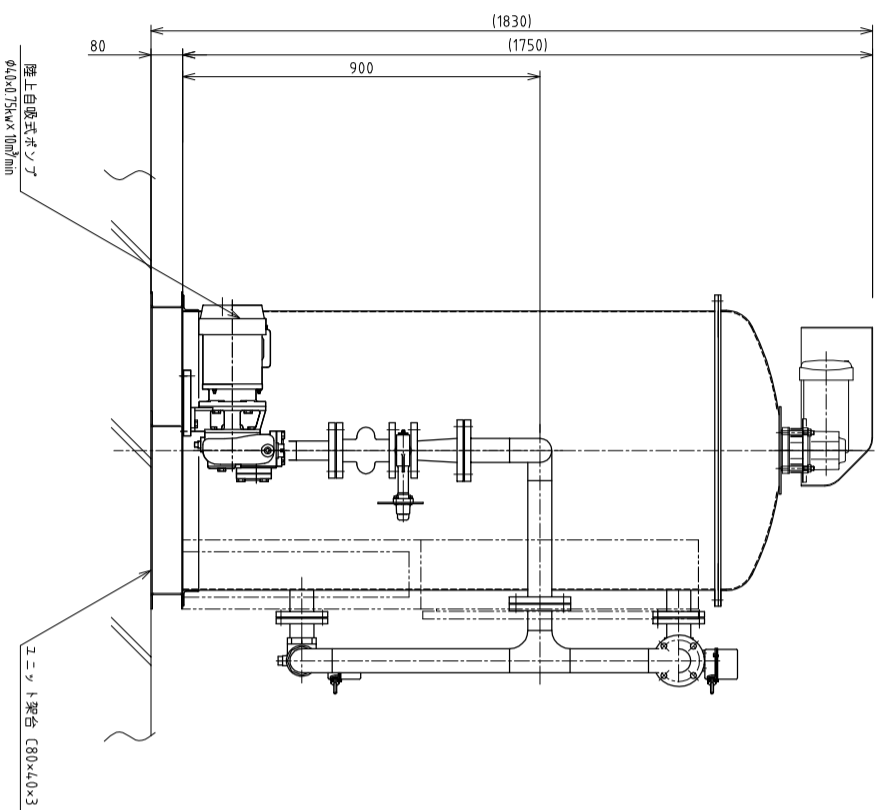


機器仕様

名称	数量	備考
濾過機制御盤	1面	屋外自立型 自動型圧力急速生物濾過機 US-70-S型 本体SUS304製
濾過機	1基	主要濾材： 無煙炭 上水用珪砂 マンガン砂
濾過ポンプ	1台	自給式陸上ポンプ 3相200×0.75kW 全揚程10m 吐出力220l/min

※運転総重量 900kg (濾材充填、満水状態)
※本体空重量 100kg (濾過機本体)



備考			
備			
	承認 APPROVED BY	検 CHECKED BY	製 DESIGNED DRAWN BY
	品番 PARTS NO.	部 NAME OF	名 PARTS
		材 MATERIAL	個 NO. REQD
		日 DATE	尺 SCALE
		名 牌 US-70-S ろ過ユニット標準	番
	株式会社宇都宮製作所		