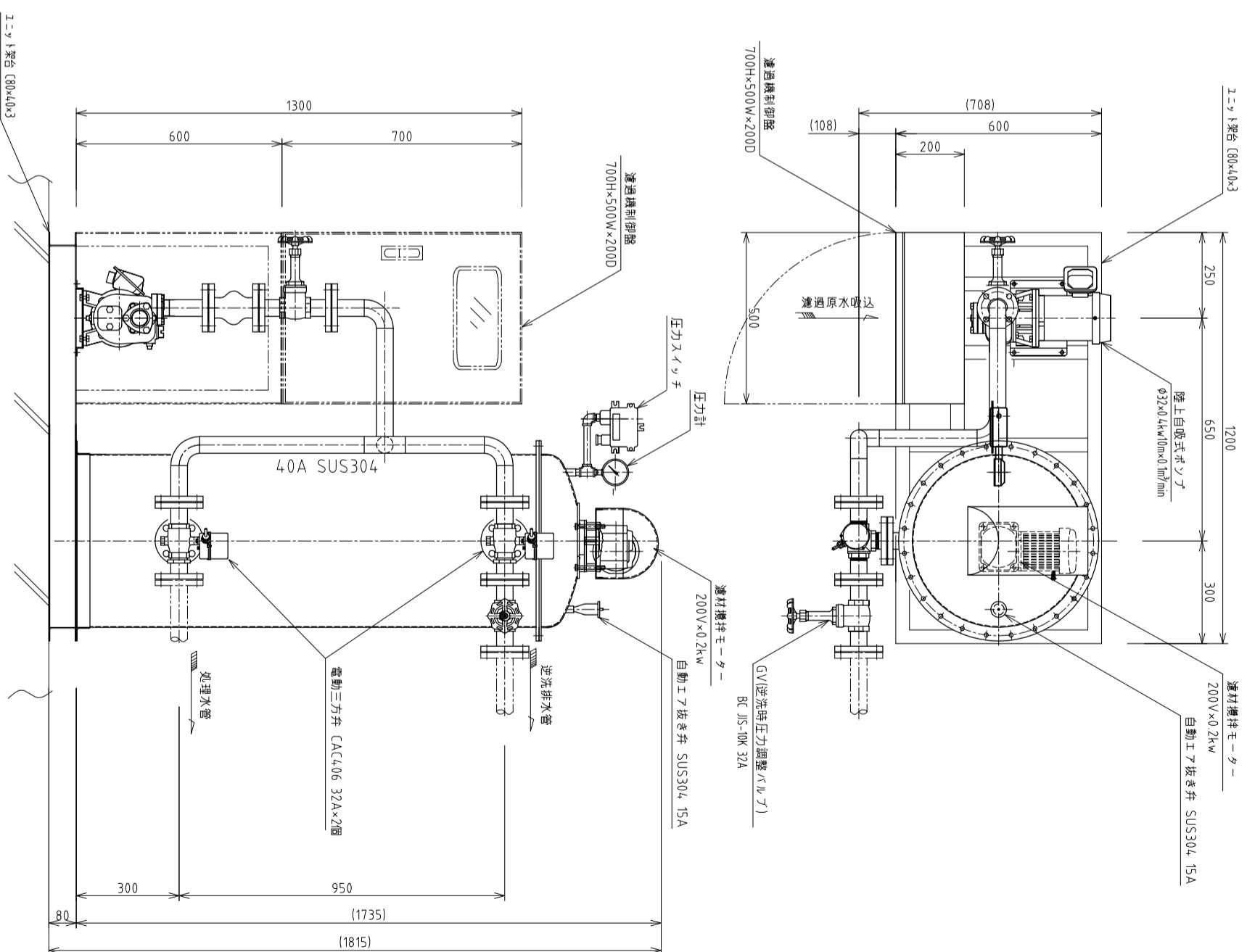
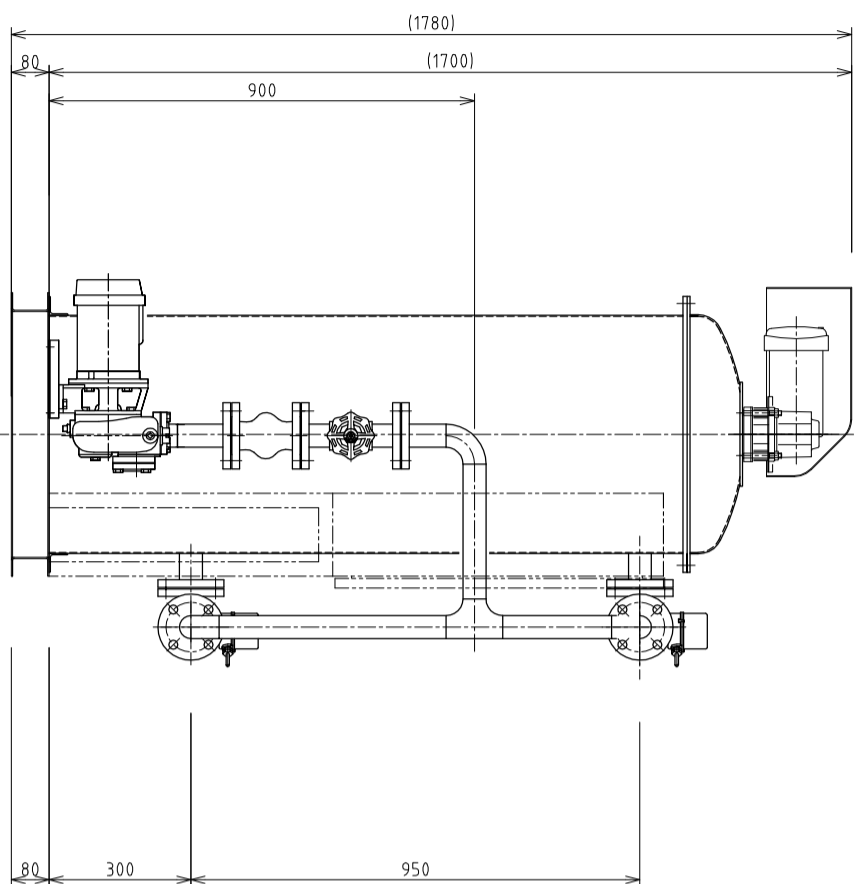


機器仕様

名称	数量	備考
濾過機制御盤	1面	屋外自立型 自動型圧力急速生物濾過機 US-50-S型 本体 SUS304製 主要濾材：無煙炭 上水用珪砂 マンガン砂
濾過ポンプ	1台	自給式陸上ポンプ 単相100V (SA) / 3相200V×0.4kW 全揚程10m 吐水量100l/min

※運転総重量 500kg (濾材充填、満水状態)  
※本体空重量 50kg (濾過機本体)



備考

品番	部名	材料	個数	摘
PARTS NO.	NAME OF PARTS	MATERIAL	NO. REQD	REMARKS
承認	検図	日付	尺	
APPROVED BY	CHECKED BY	DATE	SCALE	
担当	製図	名		
DESIGNED/DRAWN BY				

名 牌 US-50-S(SA) ろ過ユニット標準図

株式会社 宇都宮製作所



図番