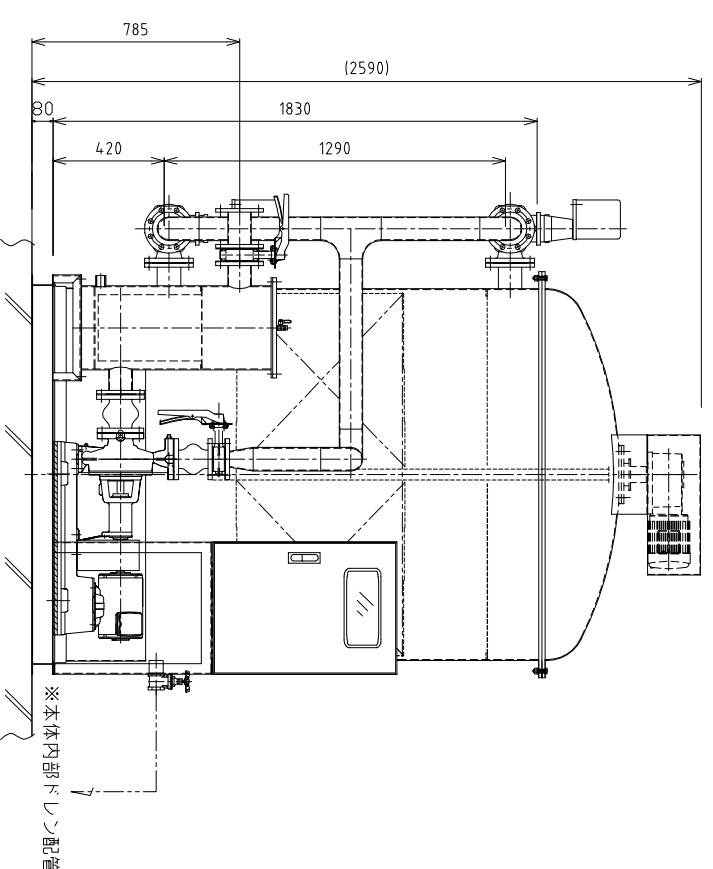
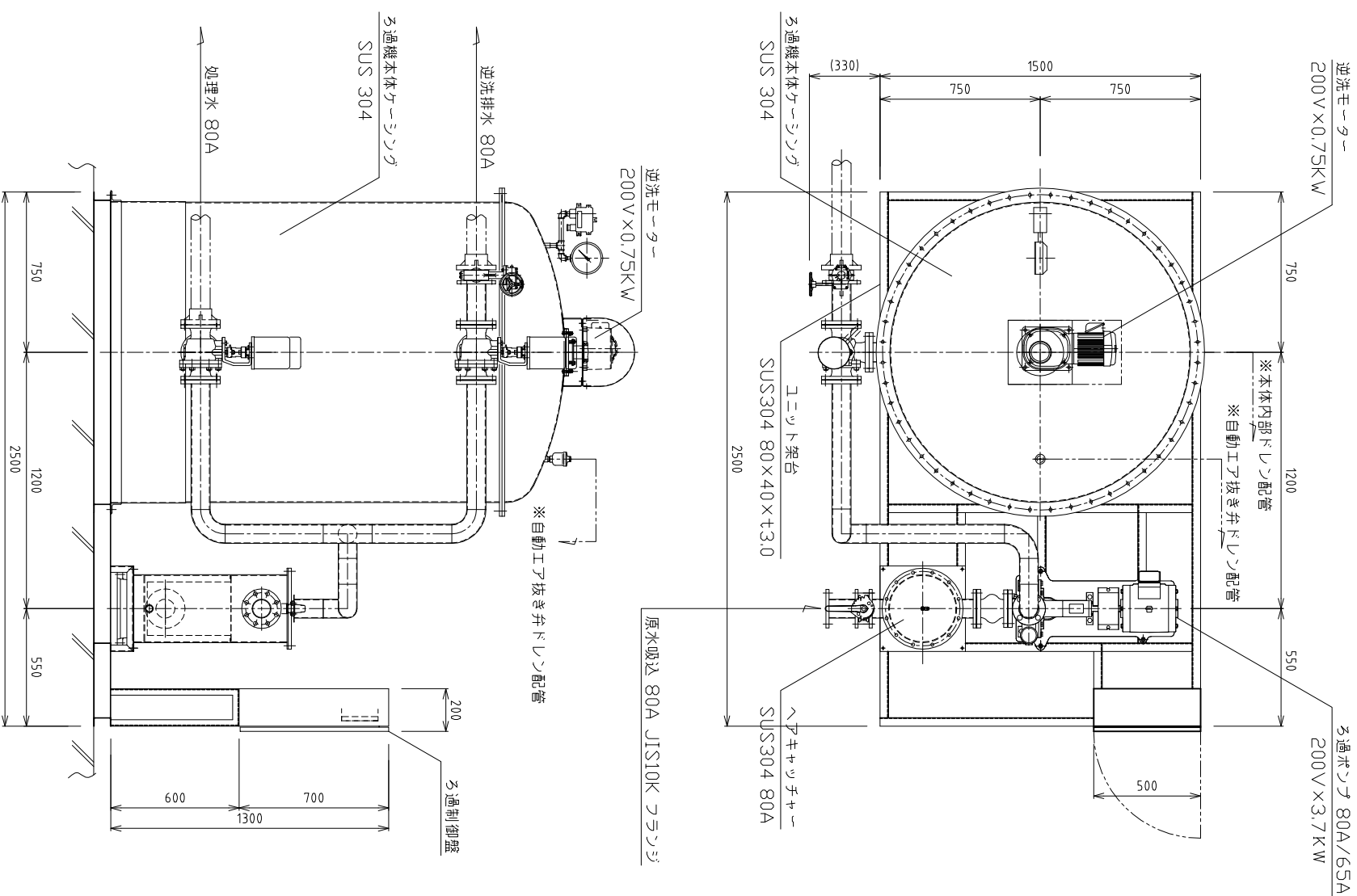


機器仕様

名称	数量	備考
濾過機制御盤	1面	屋外自立型
濾過機	1基	自動型圧力式急速生物濾過機 US-140-S型 本体 SUS304製 主要濾材：無煙炭 上水用珪砂 ランガン砂
濾過ポンプ	1台	自給式陸上ポンプ 3相 200×3.7kW 全揚程 10m 吐出量 1000l/min
除塵器	1台	本体 SUS304製

※運転総重量 5000kg (濾材充填、満水状態)
※本体空重量 480kg (濾過機本体)



品番	部名	材料	個数	備考
PARTS NO.	NAME OF PARTS	MATERIAL	NO. REQD	REMARKS

備考	承認		日付	名
	APPROVED BY	CHECKED BY		
備	担当製		尺	度
	DESIGNED BY	DRAWN BY		
US-140-S ろ過ユニット標準				
図番				